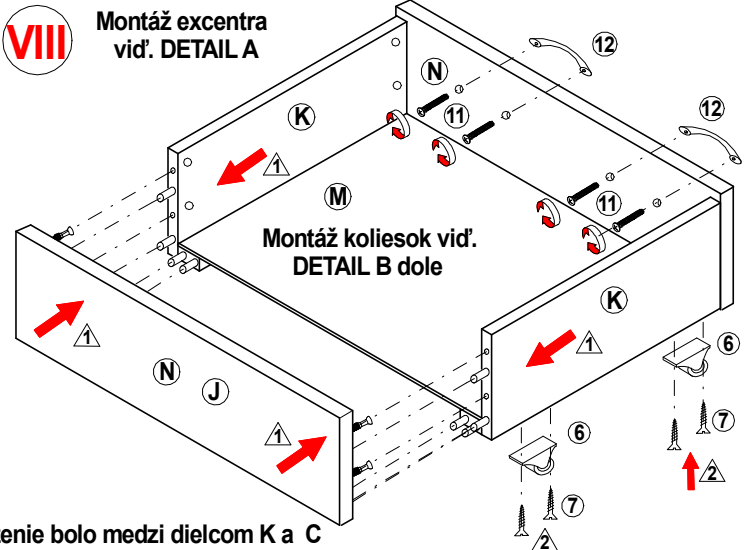
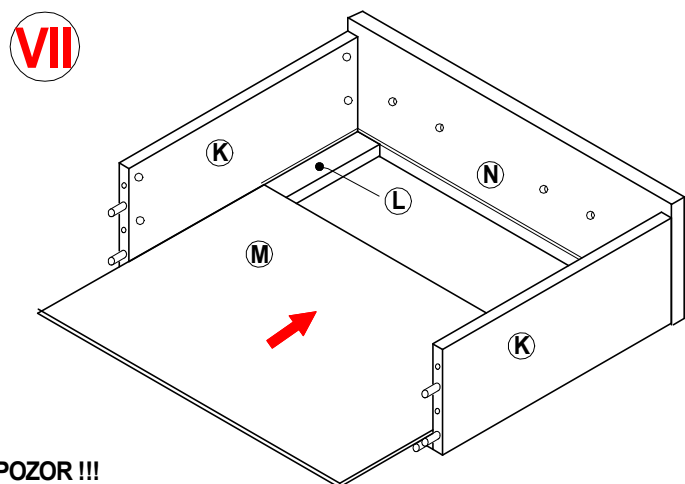
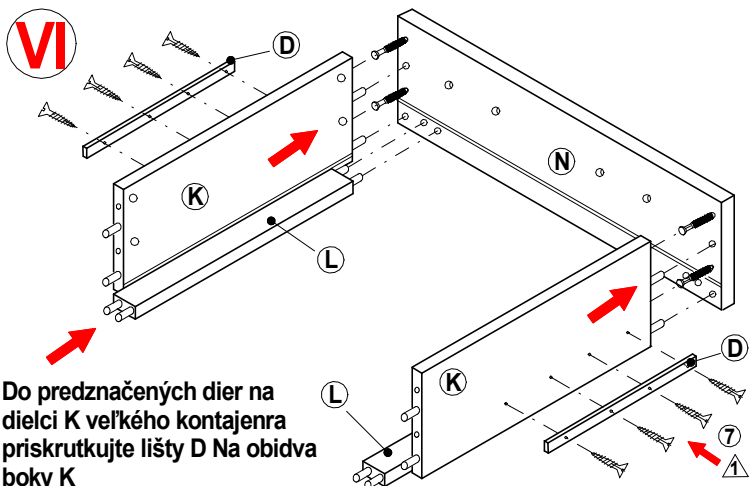
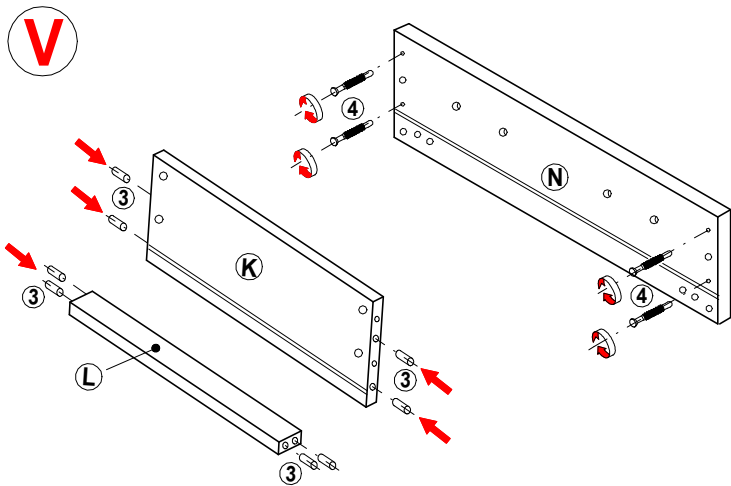
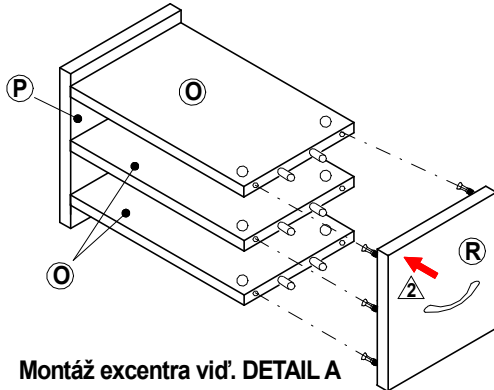
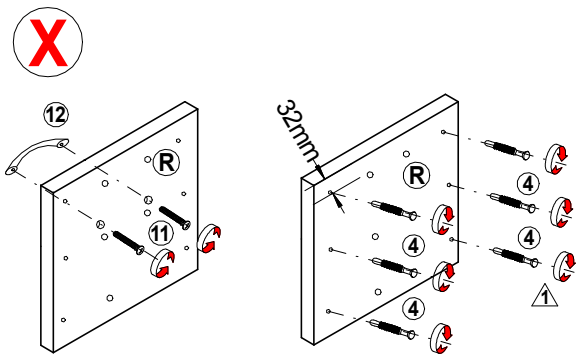
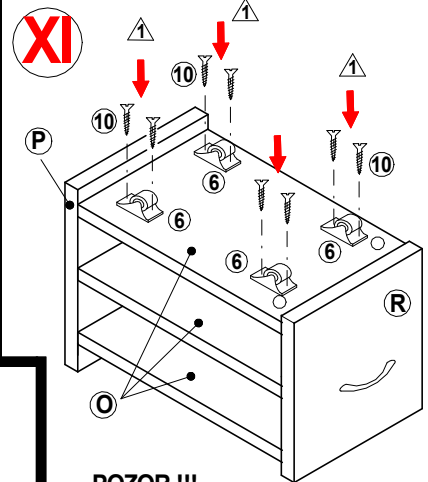
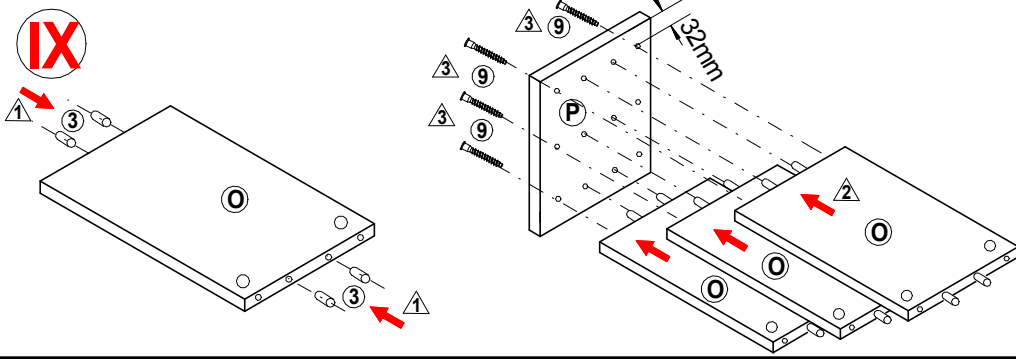


montáž kontajnerov a stolíka



POZOR !!!

Malý kontajner je rozmerovo menší ako veľký kontajner. Ale montáž je tá istá !!! Len vymedzenie D priskrutkujte iba na jeden bok, tak aby vymedzenie bolo medzi dielcom K a C

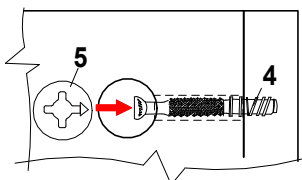


POZOR !!!

Stolík zasuniete pod korpus nadvihnutím prednej strany korpusu

DETAIL A

Do dier v ploche dielcov vložte excenter (5) a pomocou skrutkovača dotiahnite excentrom (5) tiaholo excentra (4)



Excenter (5) vložte šípkou smerom k tiaholu excentra (4)

DETAIL B

Montáž kolieska (7) Na dno kontajnerov

